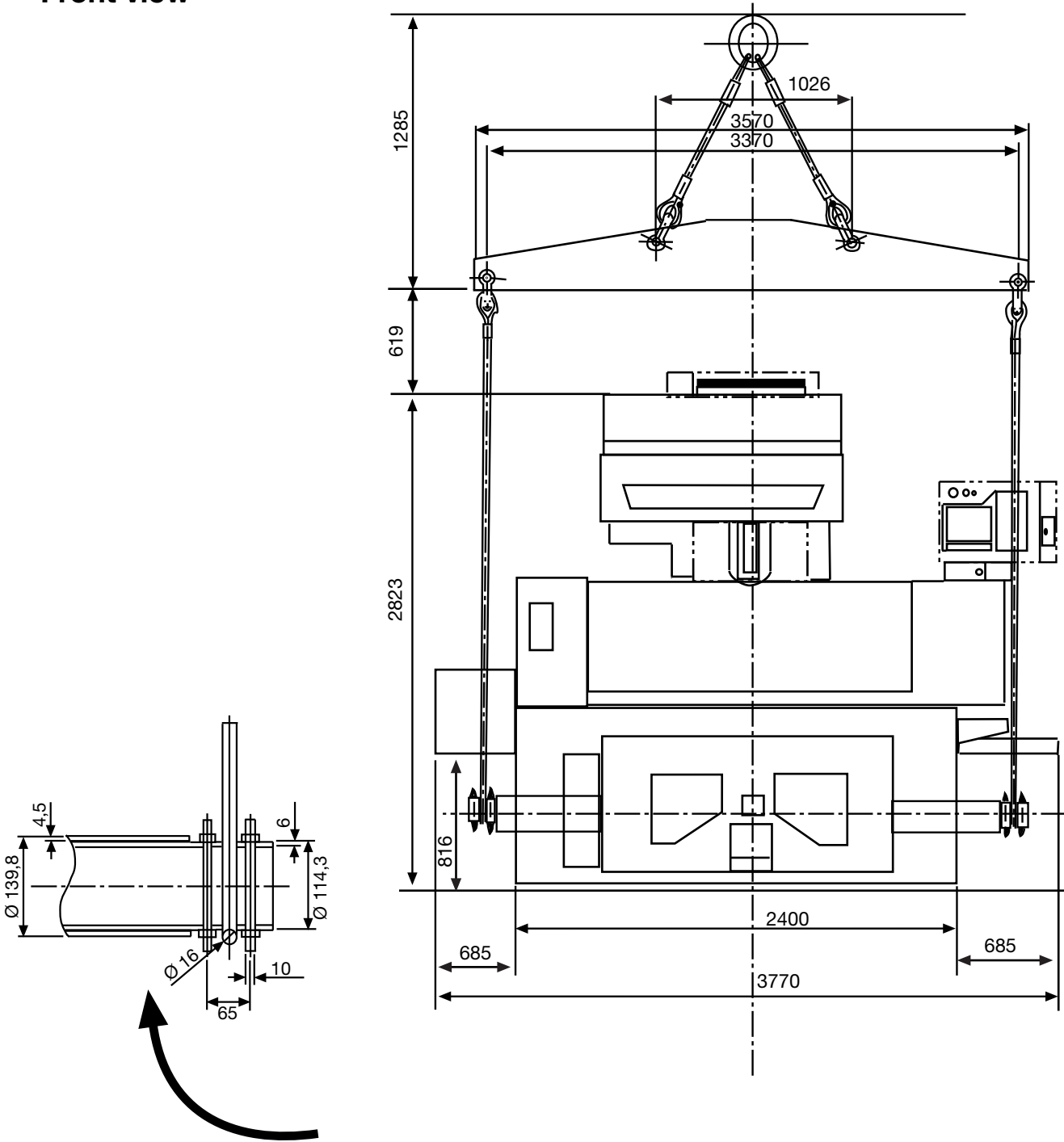


**Frontansicht /
Front view**



Der Transport der Maschine darf nur durch autorisierte Personen durchgeführt werden. Desweiteren sind die entsprechenden Unfallverhütungsvorschriften zu beachten. Das Hebegerät und die verwendeten Seile müssen in einem einwandfreien Zustand sein. Traversen zur Abladung der Maschinen mittels Kran müssen vom Kunden beigestellt werden

The machine has to be transported by authorized persons only. The relevant safety regulation has to be followed. The hoist and the used ropes have to be in a faultless condition. Cross beams for unloading the machines by means of crane must be provided by the customer.

POWER MASTER-LINE
Modell/Model: FA40-S Advance

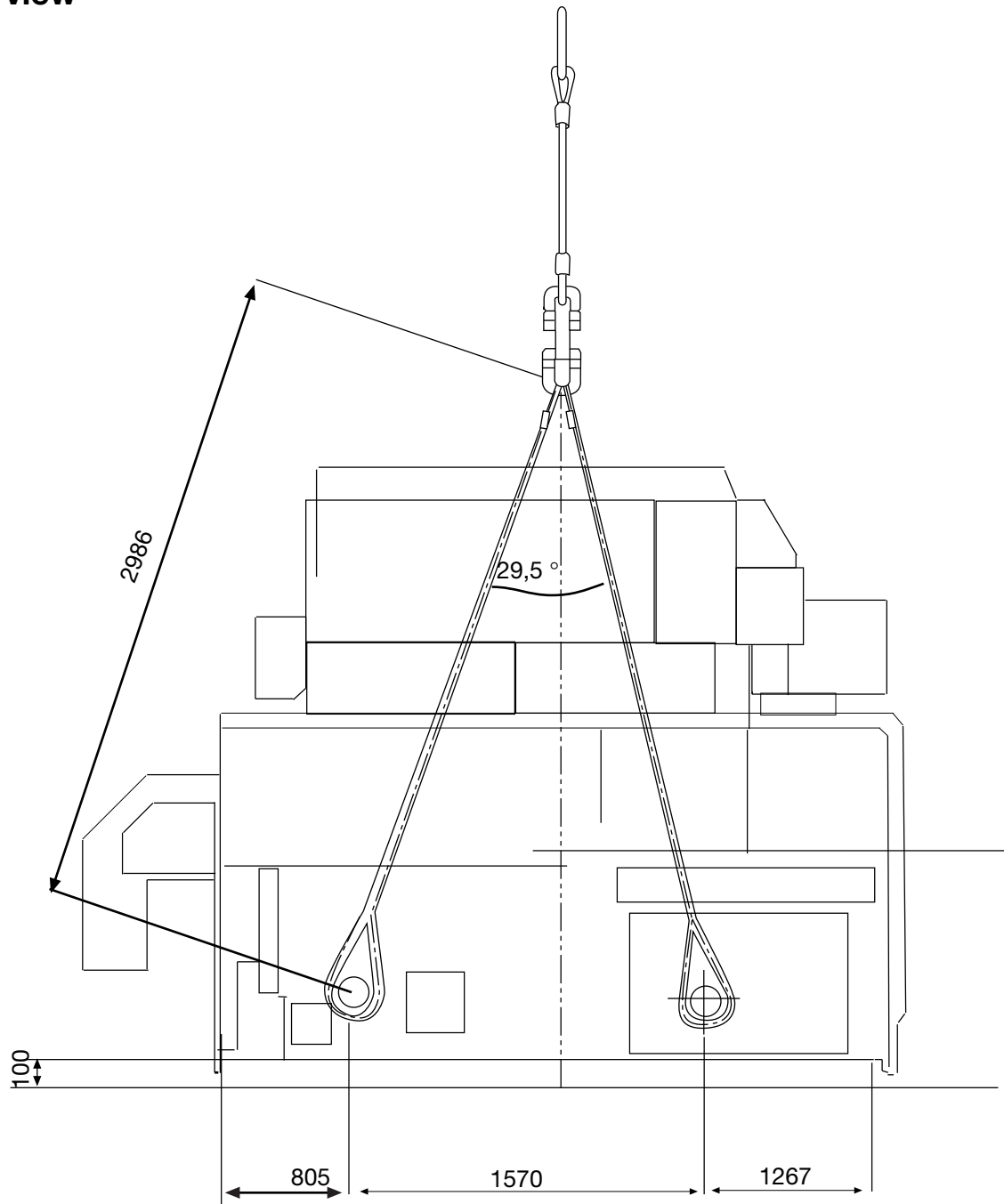
Abmessung/Dimensions: mm	Datum/Date:	Name/Name:
gezeichnet/drawn:	03.06.09	M. Torkel
geprüft/checked:	07.07.09	Y. Ucar
überarbeitet/revised:		



Transportzeichnung/Transport drawing

Blatt/Sheet:
1/3

**Seitenansicht /
Side view**



Der Transport der Maschine darf nur durch autorisierte Personen durchgeführt werden. Desweiteren sind die entsprechenden Unfallverhütungsvorschriften zu beachten. Das Hebegerät und die verwendeten Seile müssen in einem einwandfreien Zustand sein. Traversen zur Abladung der Maschinen mittels Kran müssen vom Kunden beigestellt werden

The machine has to be transported by authorized persons only. The relevant safety regulation has to be followed. The hoist and the used ropes have to be in a faultless condition. Cross beams for unloading the machines by means of crane must be provided by the customer.

POWER MASTER-LINE
Modell/Model: FA40- Advance

Abmessung/Dimensions: mm	Datum/Date:	Name/Name:
gezeichnet/drawn:	03.06.09	M. Torkel
geprüft/checked:	07.07.09	Y. Ucar
überarbeitet/revised:		



Transportzeichnung/Transport drawing

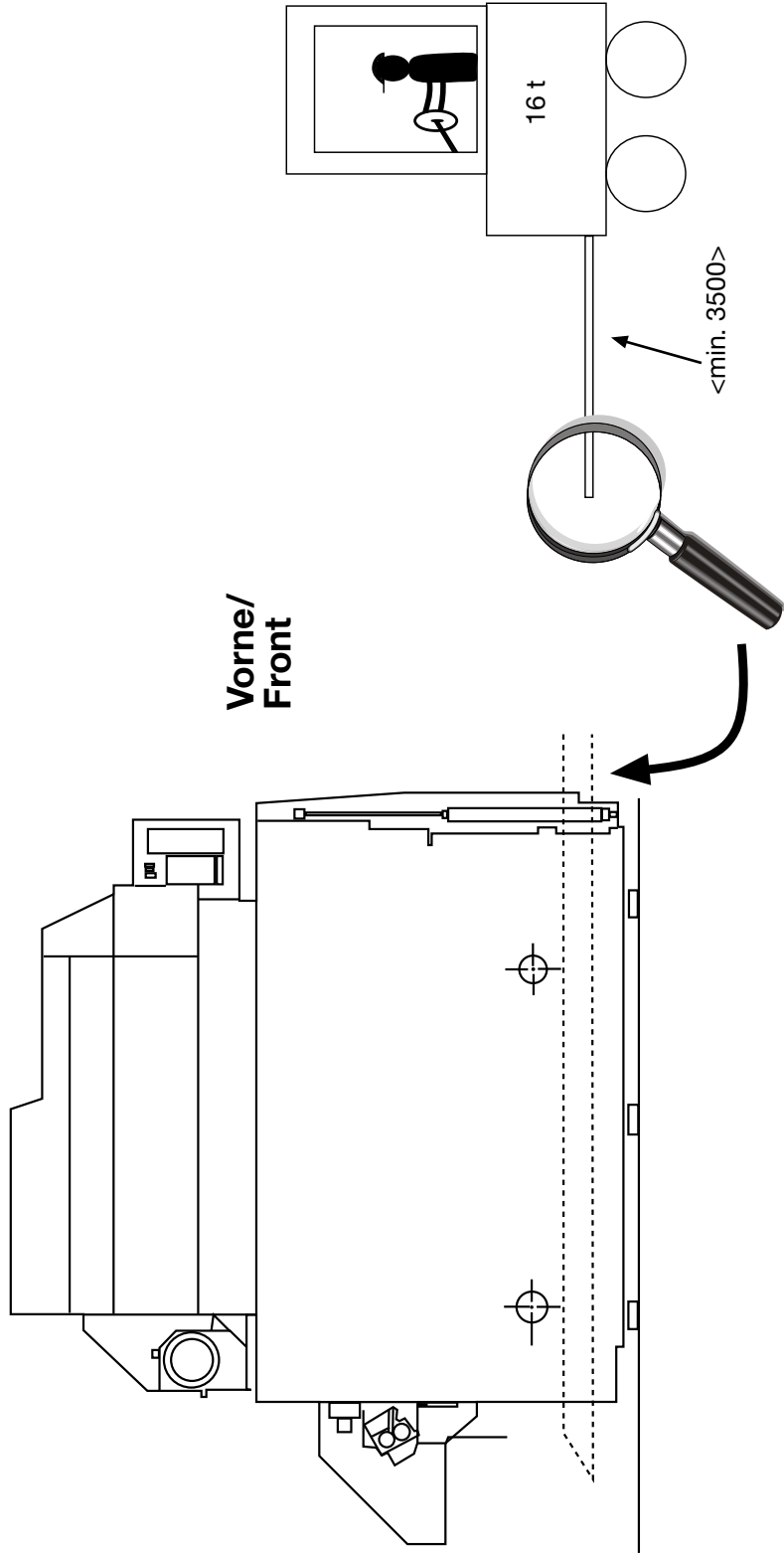
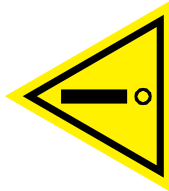
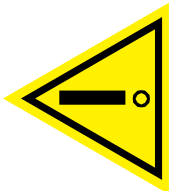
Blatt/Sheet:
2/3

**Seitenansicht /
Side view**

Der Transport der Maschine darf nur durch autorisierte Personen durchgeführt werden. Desweiteren sind die entsprechenden Unfallverhütungsvorschriften zu beachten. Das Hebegerät und die verwendeten Seile müssen in einem einwandfreien Zustand sein. Traversen zur Abladung der Maschinen mittels Kran müssen vom Kunden beigestellt werden

The machine has to be transported by authorized persons only. The relevant safety regulation has to be followed. The hoist and the used ropes have to be in a faultless condition. Cross beams for unloading the machines by means of crane must be provided by the customer.

Beim Transport mit Gabelstapler sind Gummimatten zwischen Gabeln und Rohre zu legen um ein Rollen der Maschine zu verhindern.
Put rubber plates between forks and tubes to avoid machine movement.



POWER MASTER-LINE
Modell/Model: FA40-S Advance

Abmessung/Dimensions: mm	Datum/Date:	Name/Name:
gezeichnet/drawn:	03.06.09	M. Torkel
geprüft/checked:	07.07.09	Y. Ucar
überarbeitet/revised:		



Transportzeichnung/Transport drawing

Blatt/Sheet:
3/3