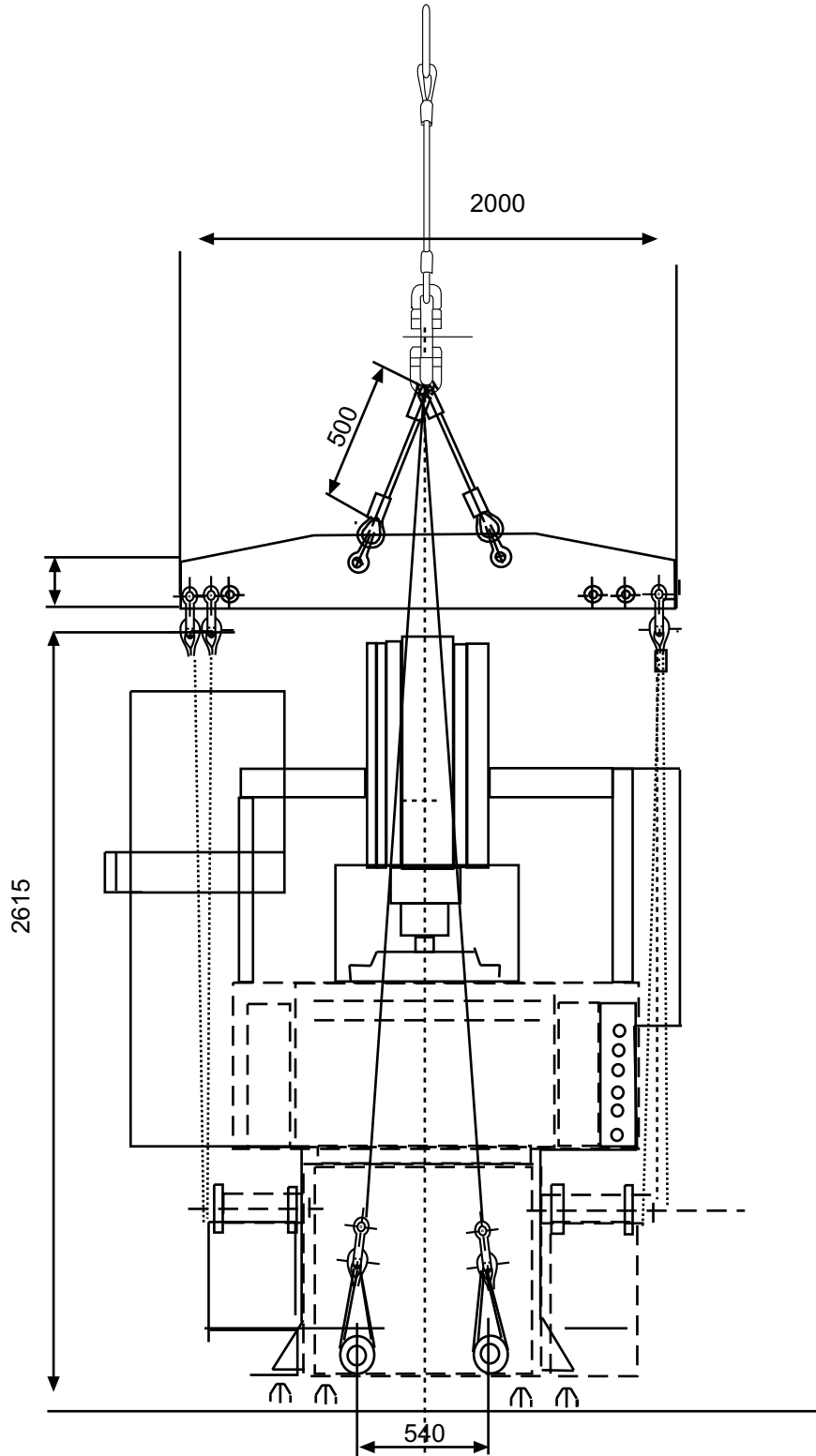


Frontansicht /
Front view



Der Transport der Maschine darf nur durch autorisierte Personen durchgeführt werden. Desweiteren sind die entsprechenden Unfallverhütungsvorschriften zu beachten. Das Hebegerät und die verwendeten Seile müssen in einem einwandfreien Zustand sein. Traversen zur Abladung der Maschinen mittels Kran müssen vom Kunden beigelegt werden

The machine has to be transported by authorized persons only. The relevant safety regulation has to be followed.

EA-Serie
Modell/Model: EA28-V Advance

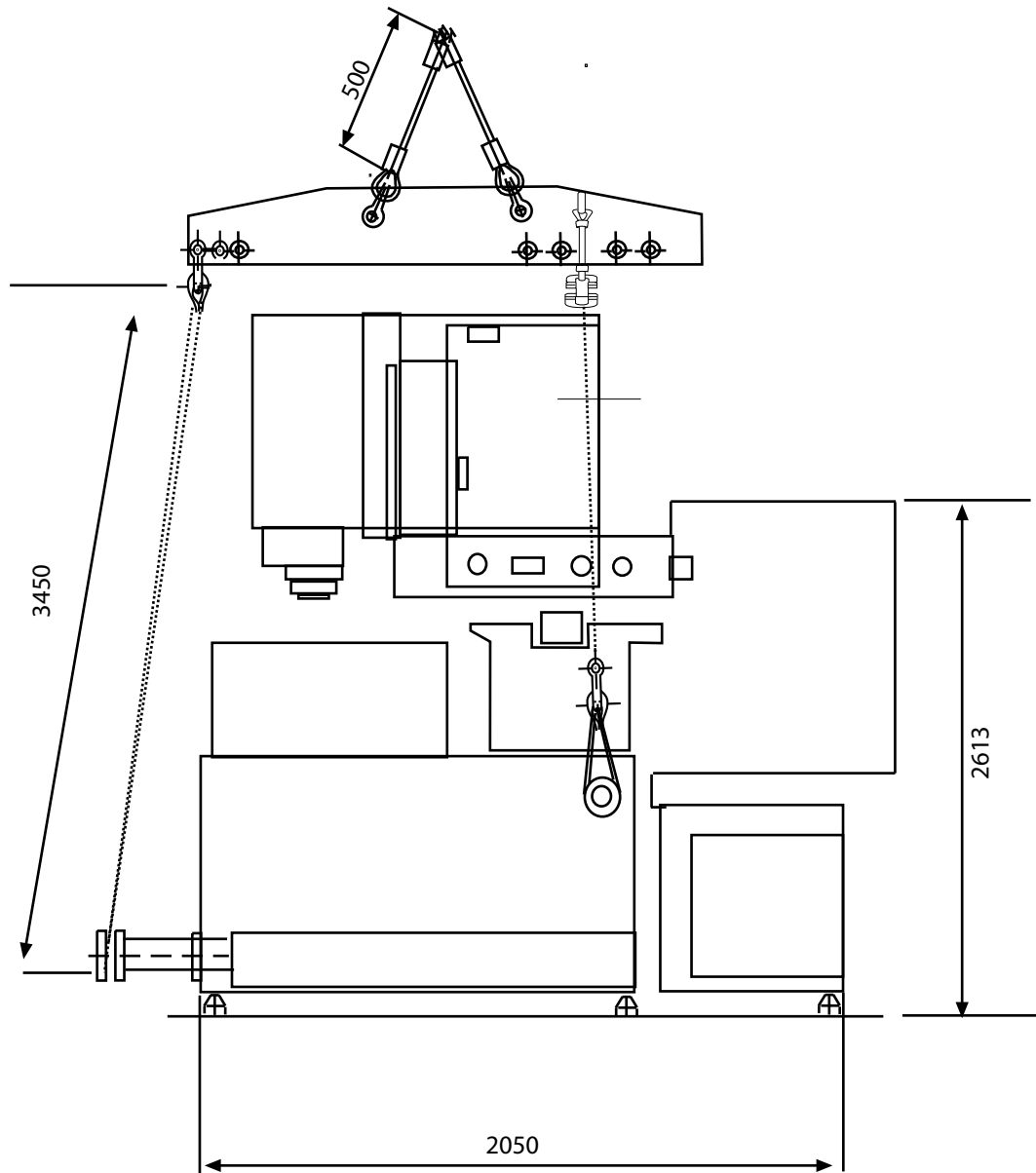
Abmessung/Dimensions: mm	Datum/Date:	Name/Name:
gezeichnet/drawn:	14.01.09	M. Torkel
geprüft/checked	15.01.09	T. Nakashima
überarbeitet/revised:	08.10.10	Y. Ucar



Transportzeichnung/Transport drawing

Blatt/Sheet:
1/3

Seitenansicht /
Side view



Der Transport der Maschine darf nur durch autorisierte Personen durchgeführt werden. Desweiteren sind die entsprechenden Unfallverhütungsvorschriften zu beachten. Das Hebergerät und die verwendeten Seile müssen in einem einwandfreien Zustand sein. Traversen zur Abladung der Maschinen mittels Kran müssen vom Kunden beigestellt werden.

The machine has to be transported by authorized persons only. The relevant safety regulation has to be followed.

EA-Serie
Modell/Model: EA28-V Advance

Abmessung/Dimensions: mm	Datum/Date:	Name/Name:
gezeichnet/drawn:	14.01.09	M. Torkel
geprüft/checked:	15.01.09	T. Nakashima
überarbeitet/revised:	08.10.10	Y. Ucar



Transportzeichnung/Transport drawing

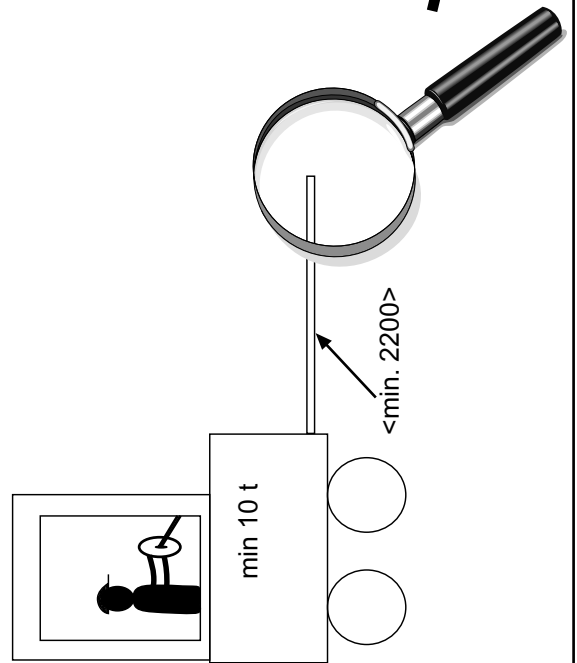
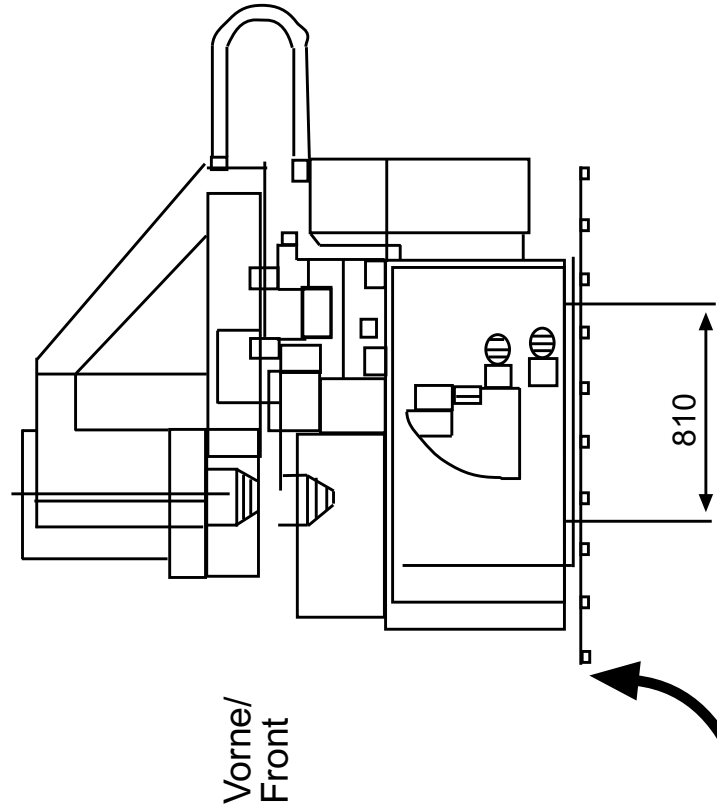
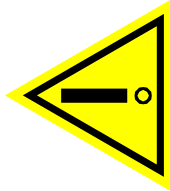
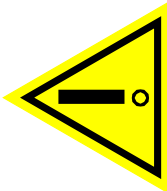
Blatt/Sheet:
2/3

Seitenansicht /
Side view

Der Transport der Maschine darf nur durch autorisierte Personen durchgeführt werden. Desweiteren sind die entsprechenden Unfallverhütungsvorschriften zu beachten. Das Hebegerät und die verwendete Seile müssen in einem einwandfreien Zustand sein. Traversen zur Abladung der Maschinen mittels Kran müssen vom Kunden beigestellt werden.

The machine has to be transported by authorized persons only. The relevant safety regulation has to be followed.

Beim Transport mit Gabelstapler sind Gummimatten zwischen Gabeln und Rohre zu legen um ein Rollen der Maschine zu vermeiden.
Put rubber plates between forks and tubes to avoid machine movement.



EA-Serie
Modell/Model: EA28-V Advance

Abmessung/Dimensions: mm	Datum/Date:	Name/Name:
gezeichnet/drawn:	14.01.09	M.Torkel
geprüft/checked:	15.01.09	T.Nakashima
überarbeitet/revised:	08.10.10	Y.Ucar



Transportzeichnung/Transport drawing

Blatt/Sheet:
3/3